

A 3D rendering of various metal profiles, including circular pipes and rectangular tubes, arranged in a stack. The profiles are shown in a perspective view, with some in the foreground and others receding into the background. The lighting creates highlights and shadows, emphasizing the metallic texture and the different shapes of the profiles.

**ТАТПРОФ**

Каталог профилей ПАС для  
общестроительного направления

**КОМПАНИЯ «ТАТПРОФ»**

Компания «ТАТПРОФ» предлагает Вам поставки алюминиевого профиля на взаимовыгодных условиях.

«ТАТПРОФ» в течении 25 лет работает на рынке экструзионных алюминиевых профилей, является безусловным лидером отрасли в РФ. Продукция компании широко известна на рынках России и стран СНГ.

Ведущие производители в различных отраслях уже оценили преимущества работы с компанией «ТАТПРОФ»:

1. Высокая надежность поставок по срокам и по качеству за счет
  - Масштаба производства: современные прессовые комплексы, производящие 6000 тн/месяц;
  - Производственной системы ТАТПРОФ (NPS) направленной на обеспечение 0% брака;
  - Сертификацией производства по стандартам ISO и DIN, и собственными разработками Smart Extrusion;
  - Лучших мировых практик в организации технологических и логистических потоков;
2. Гарантия лучшего ценового предложения сейчас и в долгосрочной перспективе, за счет
  - Четкого следования выбранной стратегии лидерства по издержкам,
  - Безусловного лидерства по объемам производства, эффект масштаба.
3. Формула расчета цены в ТАТПРОФ беспрецедентна на рынке РФ своей прозрачностью и прогнозируемостью, являясь прямым отображением стоимости алюминиевого сырья на I.ME и фиксированной стоимости переработки профиля;
4. Срок изготовления заказа 7-25 дней;
5. Минимальный объем заказа по одной номенклатуре – от 250кг;

На сегодняшний день Группа Компаний «ТАТПРОФ»- это несколько крупных производств, основными из которых являются:

- прессование алюминиевого профиля,
- нанесение полимерно-порошкового покрытия,
- нанесение анодированного покрытия,
- участок дополнительной механической обработки профиля, вплоть до конечного изделия;

Будем рады видеть Вас в числе своих партнеров!

**Разместите Ваш заказ одним из удобных для Вас способов:**

**телефон: +7(8552)77-85-80**

**e-mail: [profil@tatprof.ru](mailto:profil@tatprof.ru)**

**форма для связи на сайте: [www.tatprof.ru](http://www.tatprof.ru)**

**адрес: 423802, Республика Татарстан, г. Набережные Челны, ул. Профильная, 53**

## ПРОФИЛЬ ПАС ДЛЯ СОРТАМЕНТА. ОБЩЕСТРОИТЕЛЬНЫЙ ПРОФИЛЬ

Общестроительный алюминиевый профиль является одним из лучших строительных материалов. Прочность и долговечность, наряду с легким весом, делают алюминий просто незаменимым материалом в ряде конструкций. Кроме того, этот профиль отличает от профилей из других материалов высокая экологичность, поэтому как он не содержит примесей тяжелых металлов. Требования по уходу за алюминиевым профилем минимальны, он не подвергается коррозии и устойчив к прочим внешним воздействиям. Общестроительный профиль применяется для производства дверей, окон, перил, труб, разъемов, изготовления фасадных конструкций любого уровня сложности.

К преимуществам алюминиевого профиля также стоит отнести высокую звукоизоляцию материала, большую стойкость к ударным нагрузкам, высокую водонепроницаемость и хорошую огнестойкость.

Алюминиевые общестроительные профили «ТАТПРОФ» изготавливаются из первоклассного сырья методом горячего прессования на гидравлических прессах. Своевременное оборудование позволяет нам получить высококачественный профиль практически любой сложной геометрии сечения.

### **Наши гарантии:**

- Гарантия сроков поставки, прописанная в договоре повышенной ответственностью поставщика;
- Гарантия качества сплава, полученного из первичного сырья;

### **Наши преимущества:**

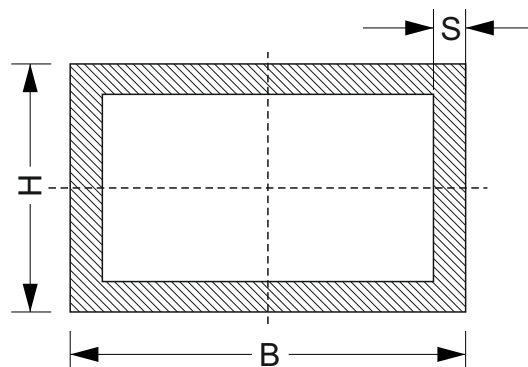
- Надежность и сроки поставок 7-14 дней;
- Лучшее ценовое предложение;

### **Условия поставки:**

- Минимальный заказ от одной упаковки;
- Предоплата 20%;

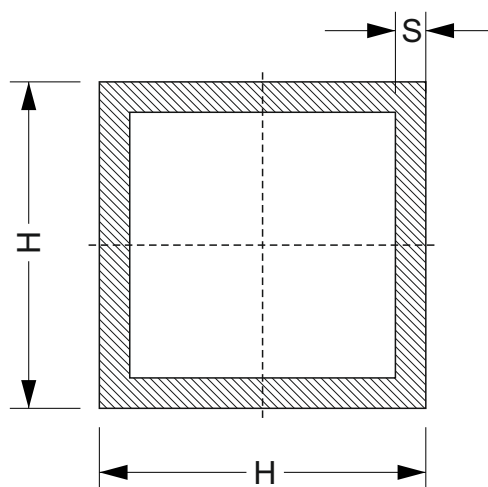
# ПРОФИЛЬ ПАС ДЛЯ СОРТАМЕНТА. ТРУБА ПРЯМОУГОЛЬНАЯ

№	размер, мм			уд.вес, кг/п.м.
	H	B	S	
1	20	10	1,50	0,220
2	25	12	1,50	0,276
3	30	15	1,50	0,342
4	30	15	2,00	0,440
5	30	20	2,00	0,499
6	33	20	2,00	0,531
7	40	20	1,25	0,390
8	40	20	1,50	0,463
9	40	20	2,00	0,607
10	40	20	3,00	0,878
11	40	25	1,50	0,504
12	40	25	2,00	0,661
13	40	30	2,00	0,715
14	50	20	2,00	0,715
15	50	30	2,00	0,824
16	50	30	3,00	1,203
17	60	25	2,00	0,878
18	60	30	2,00	0,932
19	60	40	2,00	1,041
20	60	40	3,00	1,519
21	60	40	4,00	1,995
22	80	20	2,00	1,041
23	80	40	2,00	1,257
24	80	40	3,00	1,853
25	80	40	4,00	2,428
26	80	50	4,00	2,645
27	80	60	4,00	2,862
28	100	20	2,00	1,257
29	100	30	2,00	1,336
30	100	40	4,00	2,861
31	120	60	4,00	3,729
32	150	40	2,50	2,507
33	180	40	4,00	4,560
34	250	80	2,50	4,404



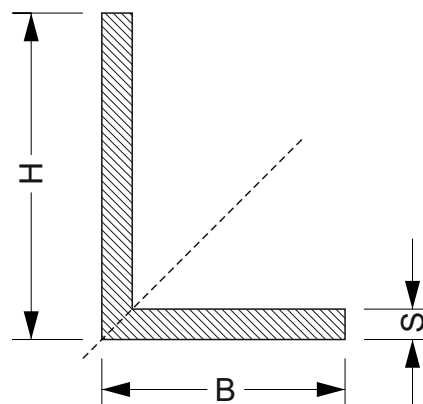
# ПРОФИЛЬ ПАС ДЛЯ СОРТАМЕНТА. ТРУБА КВАДРАТНАЯ

№	размер, мм		уд.вес, кг/п.м.
	H	S	
1	15	1,50	0,220
2	20	1,50	0,301
3	20	2,00	0,390
4	25	1,50	0,382
5	25	2,00	0,499
6	30	1,50	0,463
7	30	2,00	0,607
8	30	3,00	0,878
9	40	1,50	0,626
10	40	2,00	0,823
11	40	3,00	1,203
12	50	1,50	0,788
13	50	2,00	1,040
14	50	3,00	1,528
15	50	4,00	1,995
16	60	2,00	1,257
17	60	3,00	1,854
18	60	4,00	2,428
19	80	3,00	2,504
20	80	4,00	2,862
21	100	2,00	2,125
22	100	4,00	4,163
23	120	5,00	6,233



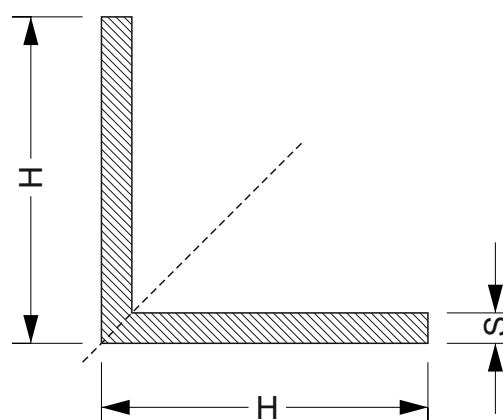
# ПРОФИЛЬ ПАС ДЛЯ СОРТАМЕНТА. УГОЛОК НЕРАВНОПОЛОЧНЫЙ

№	размер, мм			уд.вес, кг/п.м.
	H	B	S	
1	15	10	2,00	0,125
2	28	20	2,00	0,248
3	30	10	1,50	0,177
4	30	15	1,50	0,178
5	30	15	2,00	0,233
6	30	20	2,00	0,260
7	30	27	3,00	0,439
8	35	10	1,50	0,177
9	40	20	2,00	0,314
10	50	20	2,00	0,368
11	50	25	3,00	0,585
12	50	30	2,00	0,423
13	60	20	2,00	0,422
14	60	40	2,00	0,531
15	60	40	4,00	1,041
16	60	40	5,00	1,287
17	60	50	1,30	0,390
18	80	40	3,00	0,951
19	80	40	4,00	1,257
20	80	40	6,00	1,854
21	100	40	3,00	1,114
22	100	50	5,00	1,965
23	108	20	2,00	0,680
24	120	40	3,00	1,276
25	200	20	3,00	1,758



# ПРОФИЛЬ ПАС ДЛЯ СОРТАМЕНТА. УГОЛОК РАВНОПОЛОЧНЫЙ

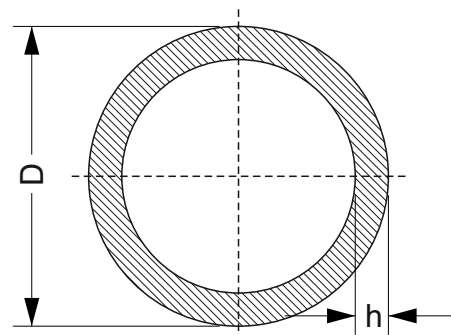
№	размер, мм		уд.вес, кг/п.м.
	H	S	
1	10	1,20	0,061
2	15	1,50	0,116
3	20	1,50	0,156
4	20	2,00	0,206
5	25	1,50	0,197
6	25	1,70	0,223
7	25	2,00	0,260
8	25	3,00	0,382
9	30	1,30	0,207
10	30	1,50	0,237
11	30	2,00	0,314
12	30	3,00	0,463
13	35	2,00	0,368
14	40	1,50	0,319
15	40	1,80	0,381
16	40	2,00	0,423
17	40	3,00	0,626
18	40	4,00	0,824
19	40	5,00	1,016
20	45	1,80	0,430
21	50	1,50	0,400
22	50	2,00	0,531
23	50	2,50	0,660
24	50	3,00	0,788
25	50	4,00	1,040
26	50	5,00	1,287
27	55	3,00	0,867
28	60	2,00	0,639
29	60	3,00	0,951
30	60	5,00	1,558
31	70	2,50	0,931
32	80	3,00	1,276
33	80	6,00	2,503
34	80	8,00	3,295
35	90	5,00	2,371
36	100	5,00	5,132
37	100	6,00	3,154
38	100	8,00	4,180
39	100	10,00	5,149



**ПРОФИЛЬ ПАС ДЛЯ СОРТАМЕНТА.  
ТРУБА КРУГЛАЯ**

№	размер, мм		уд.вес, кг/п.м.
	D	h	
1	8	1,00	0,059
2	10	1,00	0,077
3	10	1,50	0,108
4	10	2,00	0,136
5	12	1,00	0,094
6	12	2,45	0,199
7	13	1,00	0,102
8	16	0,80	0,104
9	16	1,00	0,128
10	16	1,30	0,162
11	16	1,50	0,185
12	16	2,00	0,238
13	16	3,80	0,393
14	18	1,50	0,210
15	18	3,50	0,432
16	19	1,20	0,182
17	20	1,40	0,222
18	20	1,50	0,236
19	20	2,00	0,307
20	20	4,00	0,545
21	22	1,20	0,212
22	22	1,50	0,261
23	22	2,00	0,341
24	22,6	5,20	0,767
25	23	3,00	0,523
26	24	6,00	0,919
27	25	1,00	0,204
28	25	1,30	0,262
29	25	1,50	0,300
30	25	2,00	0,392
31	25	3,00	0,562
32	25	4,00	0,715
33	26	1,50	0,313
34	27,5	2,30	0,313
35	28	1,00	0,229
36	28	1,20	0,274
37	28	1,50	0,338
38	28	2,00	0,441
39	28	2,50	0,541
40	28	3,00	0,636
41	28	4,00	0,797
42	28,5	2,60	0,561
43	30	1,00	0,247

№	размер, мм		уд.вес, кг/п.м.
	D	h	
44	30	1,50	0,364
45	30	2,00	0,477
46	30	2,50	0,585
47	30	3,00	0,690
48	30	4,00	0,885
49	30	5,00	1,064
50	32	1,00	0,264
51	32	1,50	0,390
52	32	2,00	0,517
53	32	2,50	0,628
54	32	3,60	0,867
55	33	2,00	0,528
56	34	4,00	1,022
57	35	1,00	0,289
58	35	1,20	0,345
59	35	2,00	0,560
60	35,4	4,50	1,180
61	36	1,00	0,298
62	36	1,60	0,485
63	36	2,00	0,579
64	37,4	5,50	1,494
65	37	5,30	1,431
66	38	1,50	0,466
67	38	5,00	1,405
68	38	5,80	1,590
69	40	1,50	0,491
70	40	2,00	0,647
71	40	2,50	0,798
72	40	3,00	0,945
73	40	5,00	1,490
74	42	2,00	0,732
75	42	3,00	0,996
76	45	2,00	0,732
77	45	2,50	0,904
78	48,3	1,00	0,403
79	50	1,50	0,619
80	50	2,00	0,817
81	50	2,50	1,011
82	50	3,00	1,200
83	50	4,00	1,567
84	50	12,00	3,882
85	55	2,00	0,902
86	55	6,00	2,503

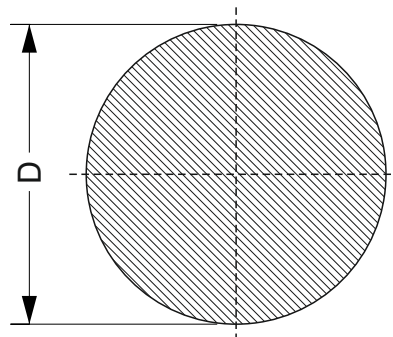


№	размер, мм		уд.вес, кг/п.м.
	D	h	
87	60	1,50	0,747
88	60	2,00	0,988
89	60	3,00	1,456
90	60	5,00	2,341
91	60	15,00	5,747
92	60,3	1,20	0,604
93	65	2,00	1,073
94	70	1,20	0,703
95	70	2,00	1,158
96	70	3,00	1,711
97	70	7,00	3,755
98	75	2,00	1,243
99	80	3,00	1,967
100	90	3,00	2,222
101	90	4,00	2,929
102	90	5,00	3,618
103	90	8,00	5,585
104	100	2,00	1,669
105	100	3,00	2,477
106	100	5,00	4,114
107	115	5,00	4,683
108	115	15,00	12,771
109	120	6,50	6,281
110	120	10,00	9,365
111	120	15,00	13,409
112	125	4,00	4,121
113	129	4,50	4,770
114	130	3,00	3,244
115	140	5,00	5,747
116	140	10,00	11,068
117	140	15,00	15,963
118	150	3,00	3,755
119	180	15,00	21,071
120	210	5,00	8,727
121	220	10	17,879

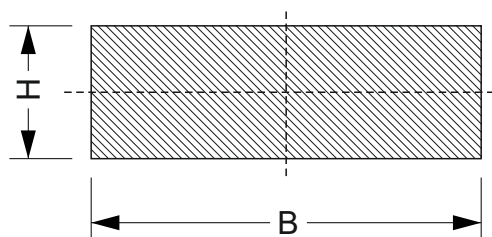


**ПРОФИЛЬ ПАС ДЛЯ СОРТАМЕНТА.  
ПРУТОК**

№	размер, мм		уд.вес, кг/п.м.
	D		
1	10		0,213
2	20		0,848
3	22		1,026
4	33		2,308
5	35		2,600
6	40		3,405
7	50		5,300

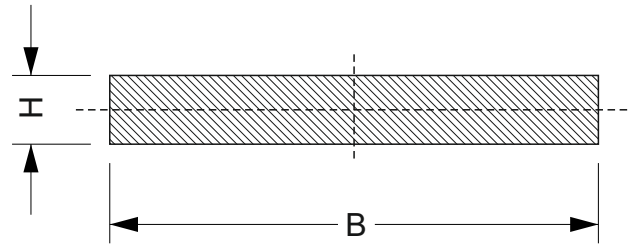


№	размер, мм		уд.вес, кг/п.м.
	H	B	
1	4,9	4,9	0,065
2	15	35	1,417
3	15	70	2,835
4	20	30	1,62
5	25	55	3,712



**ПРОФИЛЬ ПАС ДЛЯ СОРТАМЕНТА.  
ШИНА**

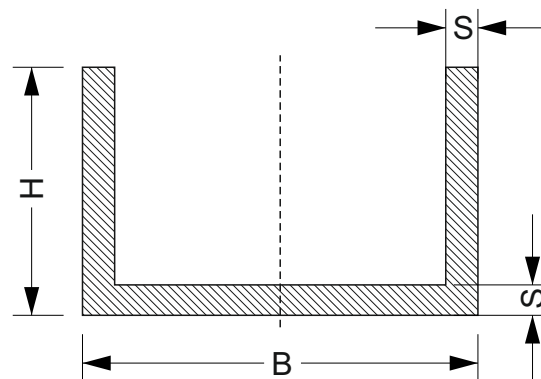
№	размер, мм		уд.вес, кг/п.м.
	В	Н	
1	15	2	0,010
2	20	2	0,108
3	20	3	0,162
4	22	5	0,298
5	25	3	0,203
6	25	4	0,271
7	27	1,9	0,136
8	27	5	0,366
9	30	2	0,162
10	30	3	0,244
11	30	4	0,325
12	30	6	0,488
13	30	8	0,650
14	30	10	0,813
15	35	4	0,379
16	40	2	0,217
17	40	3	0,325
18	40	4	0,433
19	40	5	0,542
20	40	6	0,650
21	40	8	0,867
22	40	10	1,084
23	50	4	0,542
24	50	5	0,677
25	50	6	0,813
26	50	8	1,084
27	50	10	1,355
28	60	4	0,650



№	размер, мм		уд.вес, кг/п.м.
	В	Н	
29	60	5	0,810
30	60	6	0,975
31	60	8	1,296
32	60	10	1,626
33	60	15	2,430
34	70	25	4,725
35	80	4	0,867
36	80	6	1,301
37	80	8	1,734
38	80	10	2,167
39	80	35	7,588
40	100	5	1,354
41	100	8	2,168
42	100	10	2,710
43	100	12	3,252
44	120	10	3,251
45	120	12	3,902

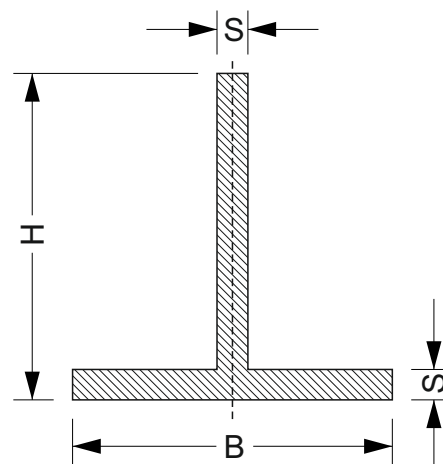
# ПРОФИЛЬ ПАС ДЛЯ СОРТАМЕНТА. ШВЕЛЛЕР

№	размер, мм			уд.вес, кг/п.м.
	В	Н	S	
1	10	10	1,50	0,106
2	15	15	1,50	0,171
3	20	20	1,50	0,231
4	20	20	2,00	0,303
5	25	20	2,50	0,405
6	25	40	2,00	0,466
7	30	30	1,50	0,357
8	30	30	3,00	0,683
9	40	20	2,00	0,412
10	40	40	3,00	0,923
11	40,5	30	3,00	0,523
12	43	43	3,00	0,996
13	50	30	2,00	0,574
14	50	30	4,00	1,106
15	50	50	3,00	1,174
16	53,1	30	1,80	0,534
17	60	40	3,00	1,089
18	60	40	5,00	1,761
19	69,8	33	2,40	0,863
20	80	40	4,00	1,648
21	80	50	5,00	2,303
22	100	40	4,00	1,864
23	100	45	6,00	2,894
24	100	50	5,00	2,593
25	125	55	6,50	3,910
26	130	60	5,00	3,251
27	150	65	7,00	5,046
28	200	90	12	10,963

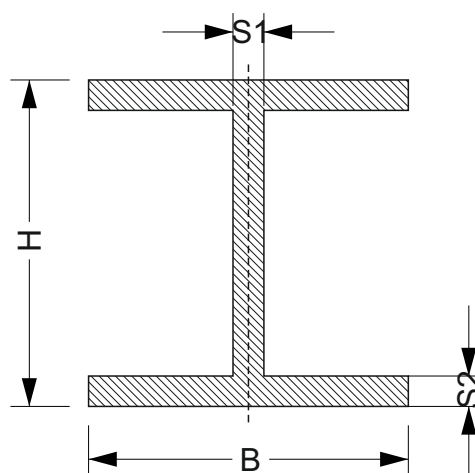


**ПРОФИЛЬ ПАС ДЛЯ СОРТАМЕНТА.  
ТАВР И ДВУТАВР**

№	размер, мм			уд.вес, кг/п.м.
	В	Н	S	
1	25	25	2,00	0,260
2	30	30	2,00	0,314
3	40	25	3,00	0,504
4	40	30	3,00	0,544
5	50	25	2,00	0,398
6	50	25	2,50	0,493
7	60	60	3,00	0,955
8	70	50	1,5	0,482



№	размер, мм				уд.вес, кг/п.м.
	В	Н	S1	S2	
1	120	100	10	12	9,163





# ТАТПРОФ

телефон: +7(8552) 77-85-80

e-mail: [profil@tatprof.ru](mailto:profil@tatprof.ru)

форма для связи на сайте: [www.tatprof.ru](http://www.tatprof.ru)

адрес: 423802, Республика Татарстан,  
г. Набережные Челны, ул. Профильная, 53

